

Объект: зв00095 /

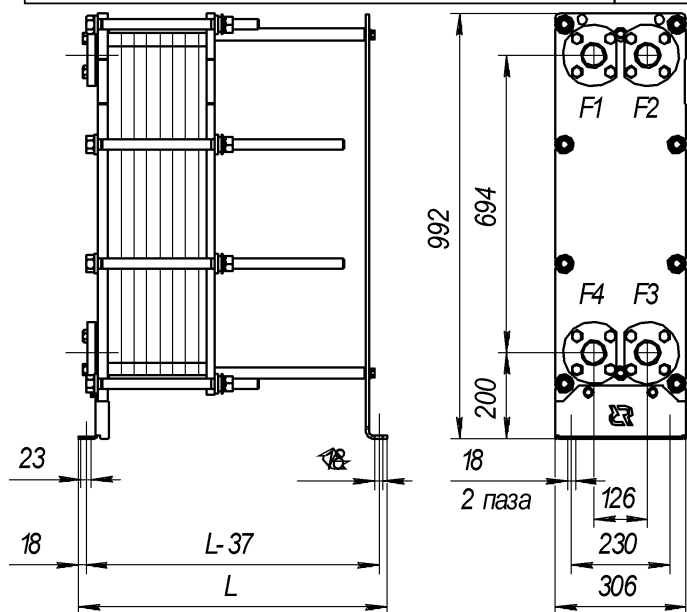
Расчет №: w578161 (к ОЛ №01107092)

Назначение: **Жилищно-коммунальное**
Промышленное

Дата: 19.11.2019

Тип HН№14

Контур Среда	Горячая сторона	Холодная сторона
	Вода	Вода
Расход, т/ч	6,6	4,0
Температура на входе, С°	70	5
Температура на выходе, С°	40	55
Потери давления, м.вод.ст.	1,8	0,78
Скорость в порту, м/с	0,64	0,38
Скорость в каналах, м/с	0,47	0,28
Тепловая нагрузка, ккал/ч	198 801	
Запас площади поверхности, %	8,6	
Козф. теплопередачи, ккал/м ² *ч*К	3 743 / 4064	
Эффективная площадь, м ²	2,25	
Число пластин, компоновка пластин	17-TM	
Компоновка каналов	1 x 8 + 0 x 0	1 x 8 + 0 x 0
Внутренний объем, л	2,8	2,8
Толщина, материал пластин	0.4 мм AISI316L	
Материал прокладок	EPDM	
Расчетное/пробное давление, кгс/см ²	10/14	
Расчетная температура, С°	150	
Соединения	Соединение фланцевое Ду50, Ру25 РДАМ.711142.029	Соединение фланцевое Ду50, Ру25 РДАМ.711142.029
Покрытие портов		
Ответные фланцы	Фланец 50-25-01-1-В-Ст.20-III-дв59 РДАМ.711142.029-08	Фланец 50-25-01-1-В-Ст.20-III-дв59 РДАМ.711142.029-08



ПОСТАВЩИК:

МП

Масса нетто: 152,84 кг.

Внутренний объем: 5,6 л.

Длина L: 515 мм.

Максимальное кол-во пластин: 39

F1 - Вход горячей среды

F2 - Выход холодной среды

F3 - Вход холодной среды

F4 - Выход горячей среды

ПОКУПАТЕЛЬ:

данные расчета проверены и согласованы

МП