



## Alfa Laval DOC30

### Паяный пластинчатый теплообменник для охлаждения масла

Alfa Laval DOC (специальные маслоохладители) — это паяные пластинчатые теплообменники с надежными фланцевыми соединениями, подходящие для охлаждения масла в гидравлических системах.

#### Применение

- Охлаждение масла

#### Преимущества

- Компактное исполнение
- Простота монтажа
- Возможность самоочистки
- Низкая потребность в уходе и обслуживании
- Все изделия испытываются давлением на прочность и плотность
- Без использования уплотнений

#### Конструкция

Материал припоя герметизирует и удерживает пластины вместе на точках соприкосновения. Это обеспечивает оптимальную эффективность теплопередачи и сопротивление давлению. Использование передовых технологий проектирования и обширные испытания гарантируют высокие эксплуатационные характеристики и максимально возможный срок службы.

Надежные фланцы с внутренней резьбой рассчитаны специально на применение в целях охлаждения масла в тяжелых условиях эксплуатации и позволяют снизить затраты благодаря простоте монтажа. Кроме того, наличие фланцев позволяет использовать при монтаже момент затяжки значительно выше, чем в случае обычных соединений.



## Технические характеристики

### Стандартные материалы

|                |                   |
|----------------|-------------------|
| Внешние панели | Нержавеющая сталь |
| Соединения     | Нержавеющая сталь |
| Пластины       | Нержавеющая сталь |
| Твердый припой | Медь              |

### Размеры и масса<sup>1</sup>

|                         |                  |
|-------------------------|------------------|
| Размер (мм)             | 13 + (2.31 * n)  |
| Масса (кг) <sup>2</sup> | 1.2 + (0.11 * n) |

<sup>1</sup> n = количество пластин

<sup>2</sup> Без соединений

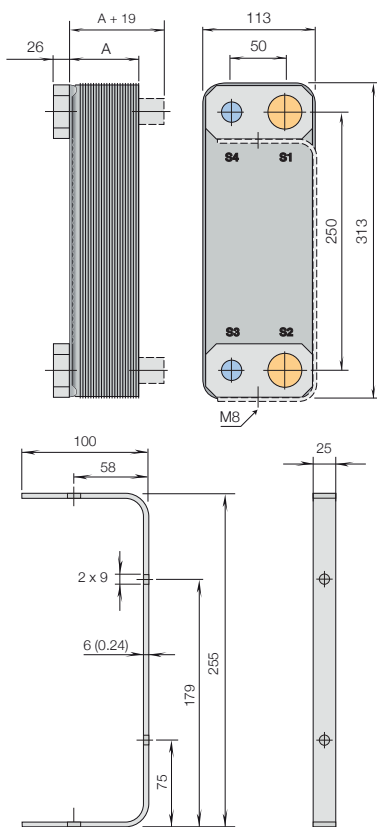
### Стандартные данные

|   |             |
|---|-------------|
| Объем на один канал, л                        | 0.054       |
| Максимальный размер частиц, мм                | 1           |
| Макс. расход <sup>1</sup> , м <sup>3</sup> /ч | 8.8         |
| Направление потока                            | Параллельно |
| Мин. кол-во пластин                           | 8           |
| Макс. кол-во пластин                          | 100         |

<sup>1</sup> Воды при 5 м/с (скорость в месте соединения)

## Габаритный чертеж

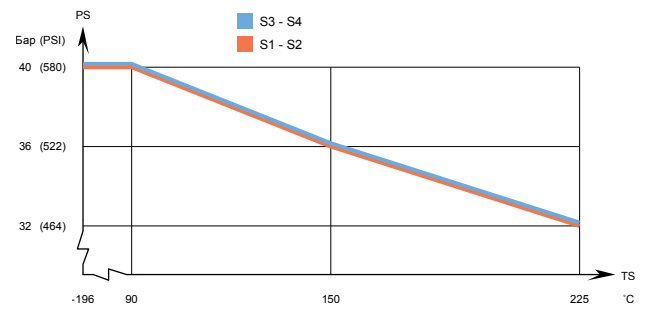
Размеры в мм



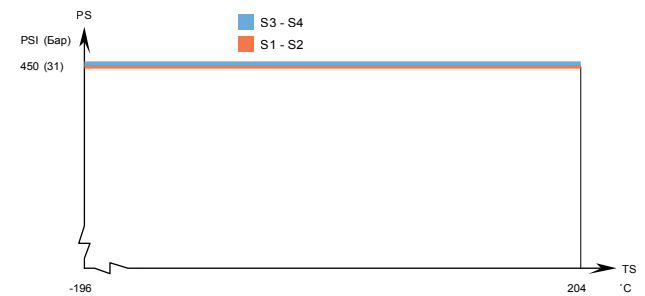
CNE00038RU 2016-04

## Расчетное давление и температура

### DOC30 – график давления/температуры, сертификация PED



### DOC30 – график давления/температуры, сертификация UL



Предназначен для работы в условиях полного вакуума.

Имеются пластинчатые теплообменники Альфа Лаваль с широкой номенклатурой сертификатов для сосудов, работающих под давлением. За более подробной информацией обращайтесь к представителю компании Альфа Лаваль.

**ПРИМЕЧАНИЕ:** Значения, указанные выше, носят справочный характер. Для получения точных данных используйте чертеж, генерируемый конфигуратором Альфа Лаваль, или обратитесь к местному представителю компании Альфа Лаваль.

Альфа Лаваль оставляет за собой право изменять технические характеристики без предварительного уведомления.

### Как найти Альфа Лаваль:

Постоянно обновляемую информацию о деятельности компании Альфа Лаваль в мире вы найдете на нашем веб-сайте. Приглашаем вас посетить [www.alfalaval.com](http://www.alfalaval.com)